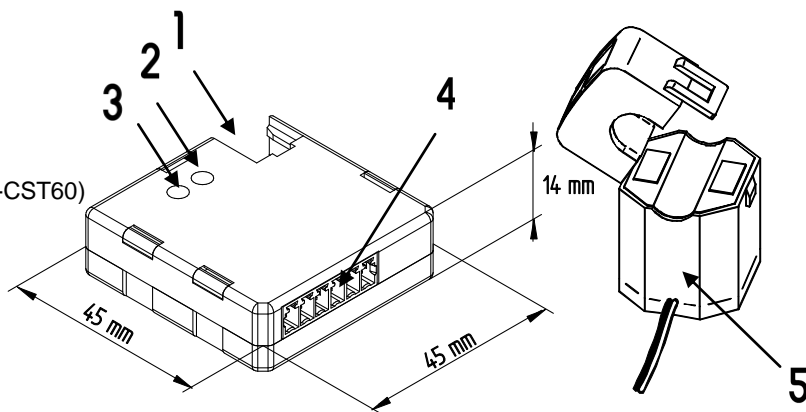


Egenskaper

- Storlek: 45 x 45 x 14mm (utan anslutningsplintar).
- Lämpad för 1-fas- och 3-faskretsar
- 3 kanaler
- Särskild tillbehör: strömtransformator för varje fas (ZN1AC-CST60)
- Enkel installation
- Direkt mätning av kraft(kW) och energi (kWh).
- Kostnad-och CO₂-utsläpp kan visas..
- KNX ansluten.
- Inbyggd KNX busskopplare.
- CE märkning.



Programmeringsknapp: Tryck in knappen för att sätta enheten i Programmeringsläge.
Om knappen hålls samtidigt med anslutning till KNX-bussen, går enheten in i felsäkert läge.
LED: test programmering: När enheten går in i felsäkert läge lampa blinkar var 0,5 s.

- 1 - KNX Anslutning 2 - Programmerings LED 3 - Programmeringsknapp
4 - Anslutningssockel 6-polig 5- Tillbehör ZN1AC-CST60

INGÅNGAR EGENSKAPER OCH ANSLUTNINGAR

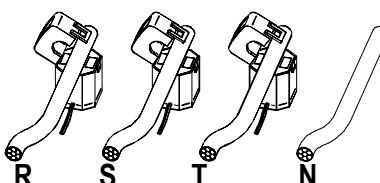
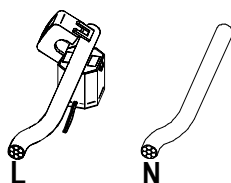
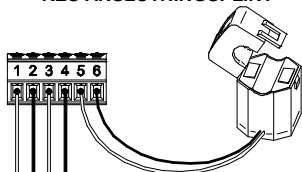
Mätningmetod	Induktion	
Antal kanaler	Upp till 3	
Kopplingstyp	Skruvplint	
Speciella tillbehör	Speciella tillbehör	Strömtransformator för varje fas (ZN1AC-CST60) ej inkluderad
	Kabelarea	22 AWG (0,33 mm ²)/halogenfri
	Max primärström	0.3 ^a - 60 A
	Upplösning	10W
	Error	5% maximum
	Max. diameter primärledning	Ø 9,5 mm
Kabelslängd	1.8 m	

ALLMÄNNA SYSTEMDATA		
Typ av enhet	Energimätare	
KNX	Spänning	29V DC SELV
	Spänningsintervall	21...31V DC
	Förbrukning	10mA
	Anslutningstyp	Vanlig TP1 KNX anslutning, area 0,50mm ²
Omgivningstemperatur	0°C a +45 °C	
Lagringstemperatur	-20 °C a +70 °C	
Omgivningsfuktighet (relativ)	30 till 85% RH(ej kondenserande)	
Lagringsfuktighet (relativ)	30 till 85% RH(ej kondenserande)	
Klass	Klass B	
Skyddklas	Klass II	
Drifttyp	Kontinuerlig drift	
Enhetstyp	Typ 1	
Användningsperiod	Lång	
Kappslingsklass	IP 20	
Montering	Oberoende enhet	
Svar vid spänningsbortfall	Status sparas	
Svar vid spänningsåterställning	Status återställs	
Driftindikering	LED PÅ när man trycker på programmeringsknappen, blinkning när enheten går in i felsäkert läge,	
PCB CTI index	175 V	
Hölje	PC+ABS FR V0 halogenfri	

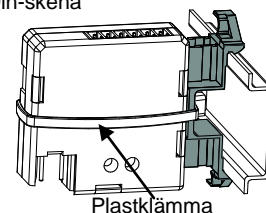
- Få endast installeras av behörig elektriker.

Ledningar och monteringschema

KES ANSLUTNINGSPLINT



Din-skena



Upp till 3 trafo kan bli kopplade in till KES anslutningsplint (3 kanaler)

Ingång 1 & 2: **kanal 1**
Ingång 3 & 4: **kanal 2**
Ingång 5 & 6: **kanal 3**

Enfas-installation: Använd applikationsprogrammet **KES 3x Enkel fas** med 3 oberoende kanaler. Varje kanal är kopplad till trafo, som är placerad runt enfas ledning.

Trefas-installation: Använd applikationsprogrammet **KES 3x Enkel fas**.

Varje kanal är kopplad till trafo, som är placerad runt en av trefas ledningar.

DIN-skena installation:

Montera KES med orange fästtillbehör genom att använda buntbandet (tillbehör ingår).

Fäst orange fästet på DIN-skena som visas på bilden.