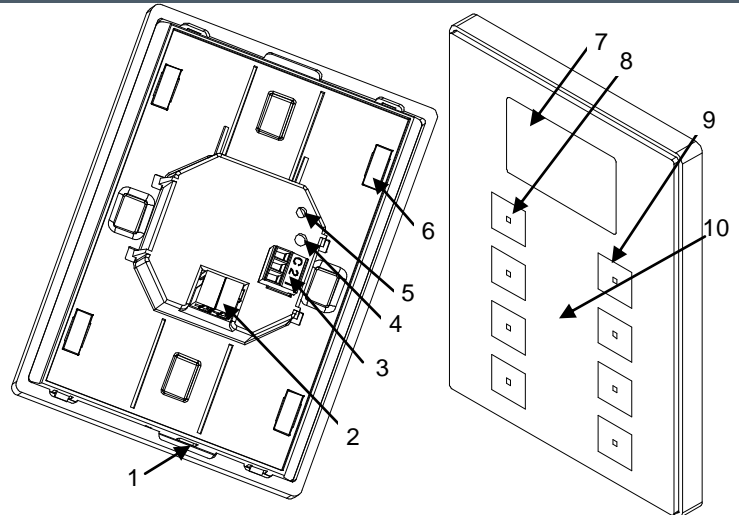


EGENSKAPER

- Touchyta med bakgrundsbild.
- Designa egen bakgrund med webapplikation på Zennios hemsida,
- 1.8" bakgrundsbelyst display (128 x 64px) med meny sidor.
- 8 huvudknappar och en central touchkontroll.
- 2 analoga/digitala ingångar.
- Ingen extern spänningsförsörjning krävs.
- Termostat.
- Temperatursensor.
- Status LED.
- Integrerad KNX BCU.
- Magnetfäste.
- Sparar fullständigt status vid strömavbrott.
- CE-märkt.



Figur1. TMD-Display View

1. Temperatursensor	2. KNX bus	3. Analoga/digitala ingångar	4. Programmeringsknapp	5. LED Programmering
6. Magnet	7. Display	8. Status LED	9. Huvud touchyta	10. Central touchkontroll

Programmeringsknapp: Tryckknapp för att ställa in "Programmeringsläget". "Felsäkerhet läge" om knappen är intryckt när apparaten ansluts till KNX.

Programmering LED: indikerar programmeringsläget (röd). Det visar att apparaten är i "felsäkert läget" genom att blinka varje 0,5 s. Under uppstart (efter återställning eller strömavbrott) och om enheten är inte i säkert läge. LED indikering blinkar röd en gång.

ALLMÄNA SYSTEMDATA

BEGREPP		BESKRIVNING		
Typ av enhet		Touchsensor		
KNX matning	Spänning (typisk)	29VDC SELV		
	Spänningsintervall	21...31VDC		
	Maximum förbrukning	Spänning	mA	mW
		29VDC (typisk)	10	290
24VDC ⁽¹⁾	20	480		
Anslutningstyp		Vanlig TP1 KNX anslutning, kabel area 0.80mm ²		
Omgivningstemperatur		från 5°C till +40°C		
Lagringstemperatur		från -20°C till +60°C		
Omgivningsfuktighet		5 till 95% RH (ej kondenserande)		
Lagringsfuktighet (relativ)		5 till 95% RH (ej kondenserande)		
Kompleterande egenskaper		Klass B		
Skyddklass		III		
Drifttyp		Kontinuerlig drift		
Enhetstyp		Typ 1		
Användningsperiod		Lång		
Kapslingklass		IP20, ren miljö		
Montering		Vertikalläge. See "installationsritning"		
Reaktion vid KNX spänningsbortfall		Status sparas som programmerat i parameterinställning.		
Reaktion vid återställning		Status återställs och ändras så som programmerat.		
Driftindikering		Flera på displayen som programmerad.		
Vikt		130g (Aluminium ram modell) / 122g (Polykarbonat ram modell)		
PCB CTI index		175V		
Höjle		PC+ABS FR V0 halogenfri		

⁽¹⁾ Maximal förbrukning, värsta fall.

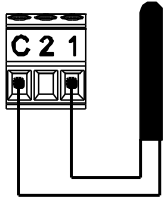
INGÅNGANSANSLUTNINGAR

BEGREPP	BESKRIVNING
Antal ingångar	2
Inmatningsspänning	+3.3VDC för gemensam ledning (anslut ej extern spänning till ingångar)
Inmatningsström	1.0mA @ 3.3VDC i varje ingångar
ingångsimpedans	Approx. 3.3kΩ
Ingångstypstyp	Potentialfria ingångar
Anslutning	Löstagbar skruvklämma
Max.kabelslängd	30m.
NTC kabellängd	1.5m. (förlängs till 30m.)
NTC onoggrannhet (@ 25°C)	0.5°C
Temperatur matupplösning	0.1°C
Kabelsarea	0.5mm ² till 1.5mm ² (28-16AWG)
Reaktionstid	Maximum 10ms.
Driftindikator	None

Ingång anslutningar

Kombinationer av följande **tillbehör** är tillåtet på ingångarna:

Temperatursensor



Temperatur-sensor referens:

ZN1AC-NTC68E
ZN1AC-NTC68F
ZN1AC-NTC68S
ZAC-SQAT-W/S/A

Rörelsedetektor

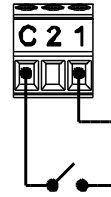


Upp till två rörelsedetektorer kan kopplas i samma ingångsenhet. (parallell koppling)

Rörelsedetektorskabelskruvklämma.

Rörelsedetektor kod:
ZN1IO-DETEC-X

Omkopplare/Sensor/Tryckknappar



INSTALLATION OCH KOPPLINGSSCHEMA

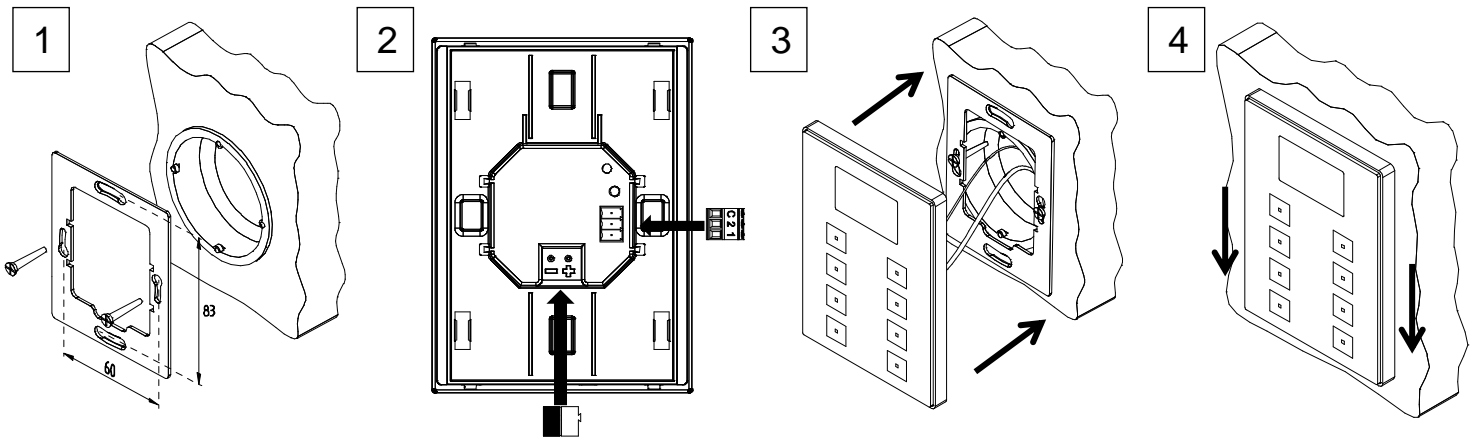
Step 1: Montera den metallfänsen på apparatdosa.

Step 2: Anslut KNX på baksidan.

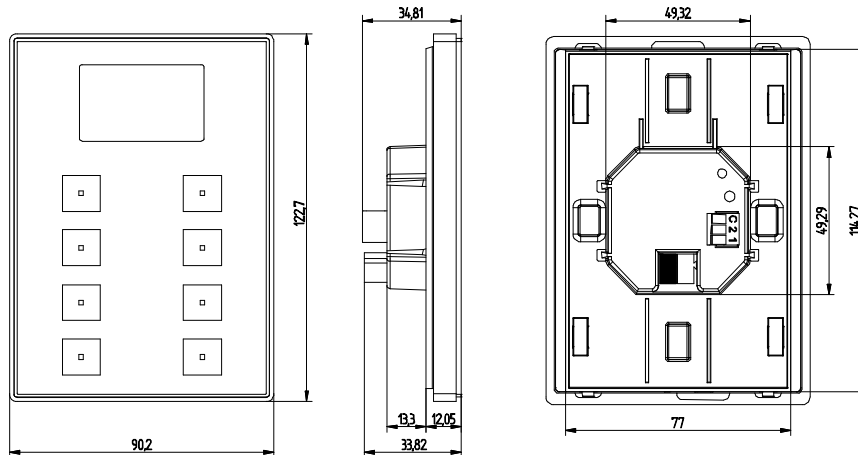
Step 3: När anslutningarna är gjorda montera TMD-Display på metallfänsen med magnetfästena.

Step 4: Justera enheten så den sitter korrekt

Demontering sker i omvänd ordning.



HUVUDMÅTT



ALLMÄNA SKÖTSELRÅD

- Använd inte spray, lösningsmedel eller slipmedel som kan skada enheten.
- Rengör produkten med en ren, mjuk, fuktig trasa.



SÄKERHETSINSTRUKTIONER

- Elutrustning måste vara installerad och justerad bara av behörig personal som följer gällande föreskrifter.
- Anslut inte huvudspänning (230V) eller någon annan extern spänning någonstans på KNX-linje.
- Anslutning av externspänning kan äventyra säkerheten i hela KNX-system.
- Se till att det finns tillräckligt med isolering mellan växelströmskabel och KNX-linje enligt gällande föreskrifter.
- Skydda enheten från direkt solljus, regn eller hög fuktighet.
- The WEEE logo betyder att enheten innehåller elektroniska delar och de måste kasseras på rätt sätt. Följ instruktioner på: <http://zennio.com/weee-regulation>.

