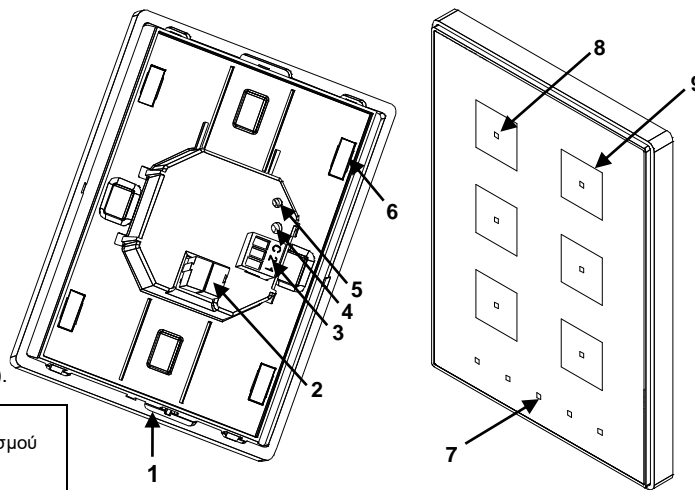


ΧΑΡΑΚΤΗΡΙΣΤΙΚΑ

- Πλήρως παραμετροποιήσιμη εικόνα για τυπωμένο γυαλί μέσω web εφαρμογής.
- 4, 6, ή 8 πλήκτρα αφής.
- 5 εφεδρικά πλήκτρα αφής.
- 2 υβριδικές εισοδοί.
- Δεν απαιτείται επιπλέον τροφοδοσία εκτός του KNX bus.
- Θερμοστάτης
- Αισθητήριο θερμοκρασίας
- LED ένδειξης κατάστασης.
- Ρυθμιζόμενη ένταση φωτεινότητας LED
- Περιλαμβάνει ολοκληρωμένη BCU KNX.
- Στήριξη με μαγνήτες με μηχανισμό ασφαλείας για την αποφυγή τυχαίας εξαγωγής. Περιλαμβάνεται μεταλλική βάση. Περιλαμβάνεται μεταλλική βάση.
- Αποθήκευση δεδομένων σε περίπτωση απώλειας τάσης.
- Πλήρως συμμορφούμενο με τις οδηγίες CE (σήμα CE στην πίσω πλευρά).



1. Αισθητήριο θερμοκρασίας	2. KNX bus	3. Υβριδικές εισοδοί	4. Μπουτόν προγραμματισμού	5. LED προγραμματισμού
6. Μαγνήτης	7. Κάτω LED	8. Άνω LED	9. Άνω πλήκτρο αφής	

Μπουτόν προγραμματισμού: με τη χρήση του, η συσκευή μπαίνει σε κατάσταση προγραμματισμού. Εάν το μπουτόν είναι πατημένο την ώρα που συνδέουμε τη συσκευή στο KNX, μπαίνει σε κατάσταση ασφαλούς λειτουργίας.

LED προγραμματισμού: LED ανοικτό : Η συσκευή είναι σε κατάσταση προγραμματισμού. Αναβοσβήνει κάθε 0,5 δευτερόλεπτα όταν η συσκευή είναι σε κατάσταση ασφαλούς λειτουργίας.

Σχήμα 1. Touch-MyDesign Plus 6

ΓΕΝΙΚΕΣ ΠΡΟΔΙΑΓΡΑΦΕΣ

ΧΑΡΑΚΤΗΡΙΣΤΙΚΟ	ΠΕΡΙΓΡΑΦΗ		
Τύπος συσκευής	Ηλεκτρική συσκευή ελέγχου λειτουργιών		
τροφοδοσία KNX	Τάση	29V DC	
	Εύρος τάσης	21...31V DC	
	Μέγιστη κατανάλωση	24VDC	8,5mA
		29VDC	7mA
Τύπος σύνδεσης	Τυπική κλέμμα KNX TP1 για μονόκλωνο καλώδιο 0.50mm ²		
Θερμοκρασία λειτουργίας	από 5° C έως +40° C		
Θερμοκρασία αποθήκευσης	από -20° C έως +60° C		
Υγρασία περιβάλλοντος(σχετική)	από 30 έως 85% RH (χωρίς συμπυκνώματα)		
Υγρασία αποθήκευσης (σχετική)	από 30 έως 85% RH (χωρίς συμπυκνώματα)		
Συμπληρωματικά χαρακτηριστικά	Κλάση B		
Κλάση προστασίας	III		
Τύπος λειτουργίας	Συνεχής λειτουργία		
Τύπος λειτουργίας συσκευής (action type)	Τύπος 1		
Περίοδος ηλεκτρικής καταπόνησης	Μεγάλη		
Βαθμός προστασίας	IP20, καθαρό περιβάλλον		
Εγκατάσταση	Κάθετα ή οριζόντια Βλέπε παράδειγμα στο "Διάγραμμα εγκατάστασης και σύνδεσης".		
Ελάχιστες αποστάσεις	Κρατήστε μακριά από θερμά και ψυχρά ρεύματα αέρα για να έχετε σωστότερες θερμοκρασιακές μετρήσεις		
Αντίδραση σε περίπτωση απώλειας KNX	Αποθήκευση δεδομένων.		
Αντίδραση σε περίπτωση επανεκκίνησης του KNX	Ανάκτηση δεδομένων.		
Βάρος	140 gr. χωρίς το μεταλλικό πλαίσιο / 180 gr. με το μεταλλικό πλαίσιο		
Δείκτης PCB CTI	175 V		
Υλικό περιβλήματος	PC+ABS FR V0 ελεύθερο αλογόνου		

ΣΥΝΔΕΣΗ ΕΙΣΟΔΩΝ

ΧΑΡΑΚΤΗΡΙΣΤΙΚΟ	ΠΕΡΙΓΡΑΦΗ
Αριθμός εισόδων	2
Τάση λειτουργίας	+3.3VDC για το κοινό δυναμικό (να μην υπερβαίνεται η εξωτερική τάση στις εισόδους για κανένα λόγο)
Ρεύμα λειτουργίας	1mA @ 3.3V DC (ανά είσοδο)
Αντίσταση ανά είσοδο	≈ 3.3kΩ
Τύπος επαφών	Επαφές ελεύθερες δυναμικού μεταξύ εισόδου και κοινού
Τύπος σύνδεσης	Αφαιρούμενη κλέμμα ακροδεκτών με βίδα
Μέγιστο μήκος καλωδίου	30m.
Μήκος καλωδίου αισθητηρίου NTC	1,5m. (επεκτάσιμο μέχρι 30m)
Ακρίβεια NTC (@ 25°C)	0.5°C
Ακρίβεια μέτρησης θερμοκρασίας	0.1°C
Διατομή καλωδίου	από 0.15 mm ² έως 1 mm ²
Χρόνος απόκρισης ΣΒΗΣΤΟ → ΑΝΟΙΚΤΟ	Μέγιστο10ms.
Χρόνος απόκρισης ΑΝΟΙΚΤΟ → ΣΒΗΣΤΟ	Μέγιστο10ms.
Ένδειξη λειτουργίας	Καμία

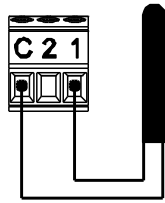
ΠΡΟΔΙΑΓΡΑΦΕΣ ΕΣΩΤΕΡΙΚΟΥ ΑΙΣΘΗΤΗΡΙΟΥ ΘΕΡΜΟΚΡΑΣΙΑΣ

ΧΑΡΑΚΤΗΡΙΣΤΙΚΟ	ΠΕΡΙΓΡΑΦΗ
Εύρος μέτρησης	από -10°C έως +50°C
Ανάλυση	0.1°C
Ακρίβεια αισθητηρίου στους 25°C	1%

ΣΥΝΔΕΣΗ ΕΙΣΟΔΩΝ

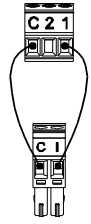
Οποιοσδήποτε συνδυασμός των παρακάτω πρόσθετων εξαρτημάτων επιτρέπεται στις εισόδους:

Αισθητήριο



Αισθητήριο
θερμοκρασίας
Zennio

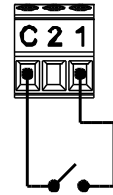
Ανιχνευτής



Μέχρι δύο ανιχνευτές κίνησης επιτρέπεται να συνδεθούν στην ίδια Touch-MyDesign Plus είσοδο (παράλληλη σύνδεση)

Κλέμμα σύνδεσης ανιχνευτή κίνησης
Κωδικοί ανιχνευτών κίνησης:
ZN110-DETEC-X
ZN110-DETEC-P ⁽¹⁾

Επαφή διακόπτη/ Μπουτόν



(1) Το dip switch No 2 στον ανιχνευτή ZN110-DETEC-P πρέπει να είναι στη θέση Type B για να λειτουργεί σωστά.

ΔΙΑΓΡΑΜΜΑ ΕΓΚΑΤΑΣΤΑΣΗΣ ΚΑΙ ΣΥΝΔΕΣΗΣ

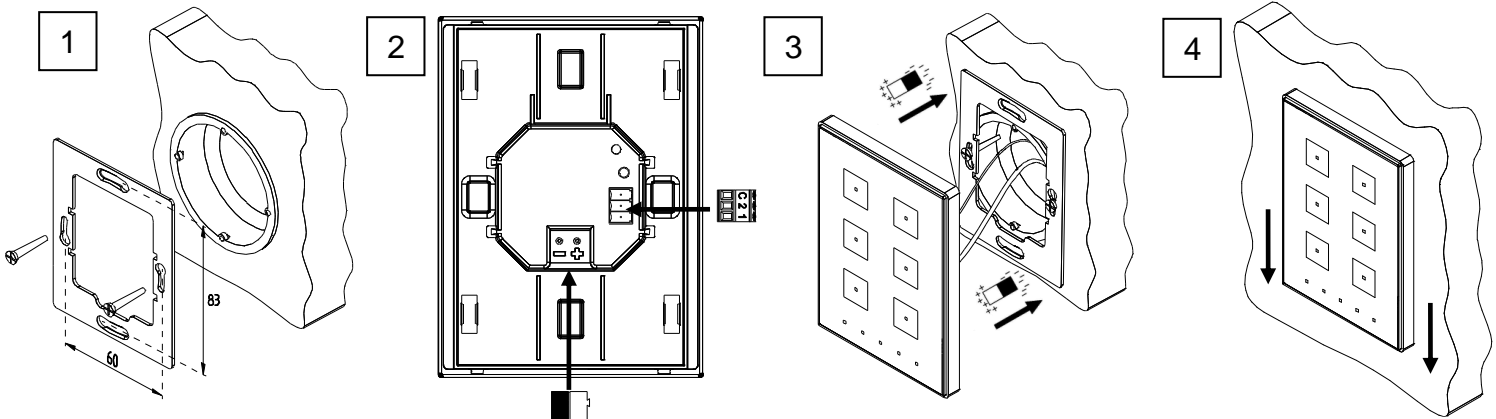
Βήμα 1: Τοποθετήστε το μεταλλικό κομμάτι εντός ενός στρογγυλού ή τετράγωνου κουτιού χωνευτής εγκατάστασης χρησιμοποιώντας της βίδες του κουτιού.

Βήμα 2: Συνδέστε στο πίσω μέρος της συσκευής το δίκτυο KNX και τις εισόδους.

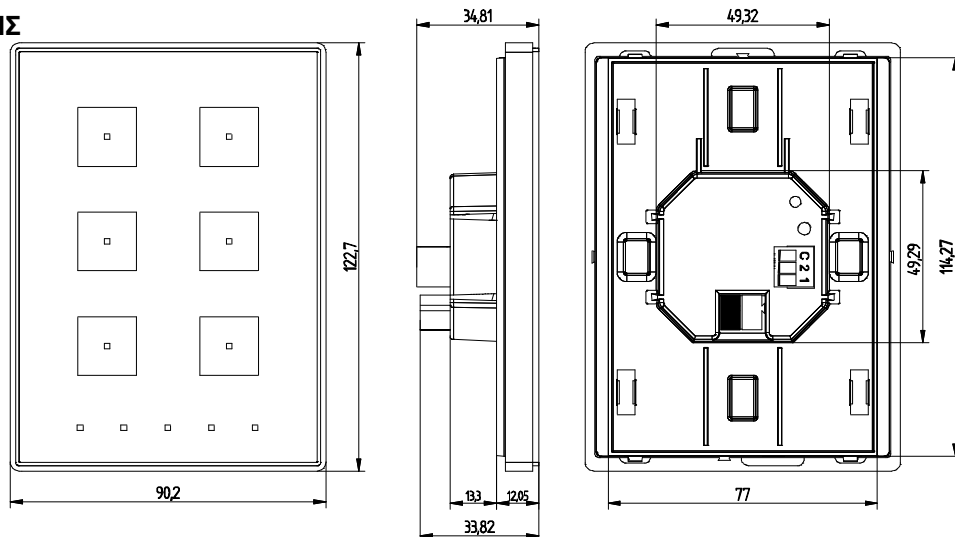
Βήμα 3: Μόλις το δίκτυο KNX και οι εισοδοί έχουν συνδεθεί, τοποθετήστε το Touch-MyDesign Plus στο μεταλλικό πλαίσιο. Η συσκευή είναι στερεωμένη χάρη στους μαγνήτες.

Βήμα 4: Γλιστρήστε το Touch-MyDesign Plus προς τα κάτω για να το στερεώσετε με το σύστημα αγκίστρωσης ασφαλείας. Ελέγξτε από το πλάι ότι τίποτα πέραν του Touch-MyDesign Plus δεν φαίνεται.

Κατά την απεγκατάσταση ακολουθήστε την αντίστροφη διαδικασία.



ΚΥΡΙΕΣ ΔΙΑΣΤΑΣΕΙΣ



ΟΔΗΓΙΕΣ ΓΕΝΙΚΗΣ ΦΡΟΝΤΙΔΑΣ

- Να μην χρησιμοποιείτε σπρέι, διαλυτικά ή λειαντικά που μπορεί να βλάψουν τη συσκευή.
- Να καθαρίζετε το προϊόν με καθαρό, μαλακό και υγρό ύφασμα.

ΟΔΗΓΙΕΣ ΑΣΦΑΛΕΙΑΣ



- ΜΗΝ συνδέετε την τάση δικτύου (230V) ή οποιαδήποτε εξωτερική τάση σε οποιοδήποτε σημείο του KNX BUS. Η σύνδεση οποιασδήποτε άλλης τάσης μπορεί να θέσει σε κίνδυνο ολόκληρο το σύστημα KNX.
- Θα πρέπει να εξασφαλισθεί επαρκής χώρος μεταξύ των καλωδίων της κύριας τάσης και αυτών του bus.
- Η συσκευή αυτή δεν πρέπει να εκτίθεται άμεση ηλιακή ακτινοβολία, βροχή ή υψηλή υγρασία.