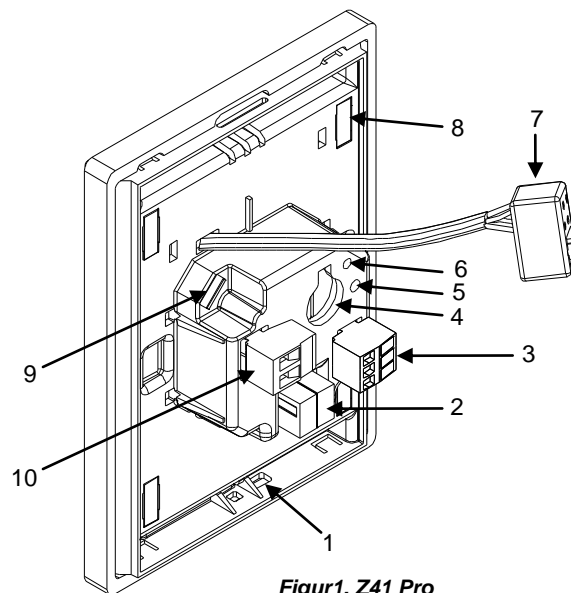


EGENSKAPER

- 4.1" kapacitiv färg touchpanel.
- LCD display av 16 miljon färger.
- 2 oberoende termostater.
- 2 analoga/digitala ingångar.
- Inbyggd temperatursensor.
- Realtidsklocka (RTC) med inbyggd batteri.
- Extern matning 12-29VDC ansluts.
- Integrerad KNX BCU.
- Mini-USB och Ethernet anslutning.
- Magnetfäste.
- Sparas fullständig status vid strömavbrott.
- CE-märkt.



Figur1. Z41 Pro

1. Temperatur-givare	2. KNX anslutning	3. Ingång anslutning	4. Batteri	5. Programmeringsknapp
6. Programmeings LED	7. Ethernet anslutning	8. Magnet	9. Mini-USB anslutning	10. Extern matning anslutning

Programmeringsknapp: tryckknapp för att ställa in programmeringsläget. Felsäkertläge om knappen är intryckt när apparaten ansluts till KNX.

LED Programmeringsläget: indikering (röd). Det visar att apparaten är i felsäkertläge, genom att blinka (röd) varje 0,5 s.

ALLMÄNA SYSTEMDATA

BEGREPP	BESKRIVNING			
Typ av enhet	Touchpanel			
KNX Matning	Driftspänning (typisk)	29VDC SELV		
	Spänningsintervall	21...31V DC		
	Maximum förbrukning	Spänning	mA	mW
		29VDC (typical)	6	174
24VDC ⁽¹⁾	10	240		
Buss anslutningstyp	Vanlig TP1 KNX anslutning, kabelarea 0,50 mm ²			
Extern matning	12- 29 VDC. Maximum förbrukning: 160mA (12VDC), 76mA (24VDC), 64mA (29VDC). Anslut inte 29VDC KNX buss som extern matning.			
Drifttemperatur	0° C till +45° C			
Lagringstemperatur	-20° C till +60° C			
omgivningsfuktighet (relativ)	5 till 95% RH (ej kondenserande)			
Lagringsfuktighet (relativ)	5 till 95% RH (ej kondenserande)			
Klass	Klass B			
Skyddklass	III			
Drifttyp	Kontinuerlig drift			
Enhetstyp	Typ 1			
Användningsperiod	Lång			
Kapslingklass	IP20, ren miljö			
Montering	Vertikalläge och temperatursensor i botten. Magnetfäste. See <i>Installationsritning</i>			
Minimum avstånd	Håll borta från varma och kalla luftströmmar för att få bättre temperaturavkänning..			
Reaktion vid KNX spänningsbortfall	Status sparas.			
Reaktion vid återställning	Status återhämtning.			
Reaktion vid extern matning bortfall	Status sparas. Panelen är avstängd.			
Reaktion vid extern matning bortfall återställning	Status återhämtning.			
Driftindikering	Flera på displayen som programmerad			
Tillbehör	RJ45 anslutning kabel (inkludera). Mini USB A-B kabel Ref. ZN1AC-UPUSB (ej inkludera)			
Vikt	237gr. (Aluminium ram version) / 226 gr. (Polykarbonat version). Inkluderar batteri 1g			
PCB CTI index	175 V			
Hölje	PC+ABS FR V0 halogen fri			

⁽¹⁾ Maximal förbrukning i värsta fall.

MATNING OCH PORT SPECIFIKATIONER

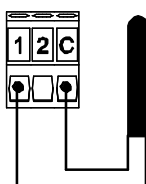
BEGREPP	BESKRIVNING
Extern matning anslutning	Löstagbar skruvklämma
Ethernet anslutning	RJ45 anslutning med 4 pol: Rx(+), Rx(-), Tx(+) and Tx(-). Använd <i>Manual för Firmware Update</i> i www.zennio.com .
USB anslutning	Mini USB Type A anslutning. Version 2.0. Använd porten bara för firmware updatering. Använd <i>Manual för Firmware Update</i> i www.zennio.com . Anslut inte till PC, hårddiskar eller andra enheter med högre strömförbrukning än 150 mA.

INTERN TEMPERATURSENSOR OCH KLOCKA SPECIFIKATIONER	
BEGREPP	BESKRIVNING
INTERN TEMPERATURSENSOR	
Mätområde	-10 till 50°C
Upplösning	0.1°C
Tolerans vid 25°C	1 %
kalibrering	Temperatursensoren ska kalibreras genom applikationsprogrammet enligt extern matning kopplad och användarfrequens.
INTERN KLOCKA	
Upplösning	1 min/ 1 sec i KNX buss
Precision	30 ppm
Matning	CR1225 3V batteri
Data/tid inställning	Manuellt (inställning från skärm) eller auto (via telegram från en KNX-klocka)
Reaktion vid spänningsbortfall (bus eller extern matning)	Det påverkar inte intern klocka.
Reaktion vid återställning	Internklocka återställer senaste tid på displayen.

INGÅNG SPECIFIKATIONER OCH ANSLUTNINGAR

Kombinationer av följande **tillbehör** är tillåtet på ingångarna:

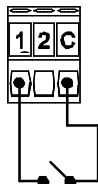
Temperatursensor



Temperatur – sensor referens:

ZN1AC-NTC68E
ZN1AC-NTC68F
ZN1AC-NTC68S
ZAC-SQAT-W/S/A

Omkopplare/ sensor



Rörelsedetektor



Upp till två rörelsedetektor kan kopplas i samma ingångsenhet (parallell koppling)

Rörelsedetektorskabelskruvklämma.

Rörelsedetektor referens:
ZN110-DETEC-P⁽²⁾
ZN110-DETEC-X

BEGREPP	BESKRIVNING
Antal ingångar	2
Inmatningsspänning	+3.3V DC för gemensam ledning
Inmatningsström	1.0mA @ 3.3V DC (varje ingång)
Ingångsimpedans	Aprox. 3.3kΩ
Kopplingstyp	Potentialfri
Anslutningsmetod	Löstagsbar skruvklämma
Max. kabelslängd	30 m.
NTC kabel längd	1.5 m.
NTC onoggrannhet(@ 25°C)	0.5°C
Temperaturemätning	0.1°C
Kabelsarea	0.15 mm ² till 2.5 mm ² (22-12 AWG)
Reaktionstid	Max 10ms.

(2) Mikroomkopplare nummer 2 på ZN110-DETEC-P **måste vara Type B position** för att fungera på rätt sätt.

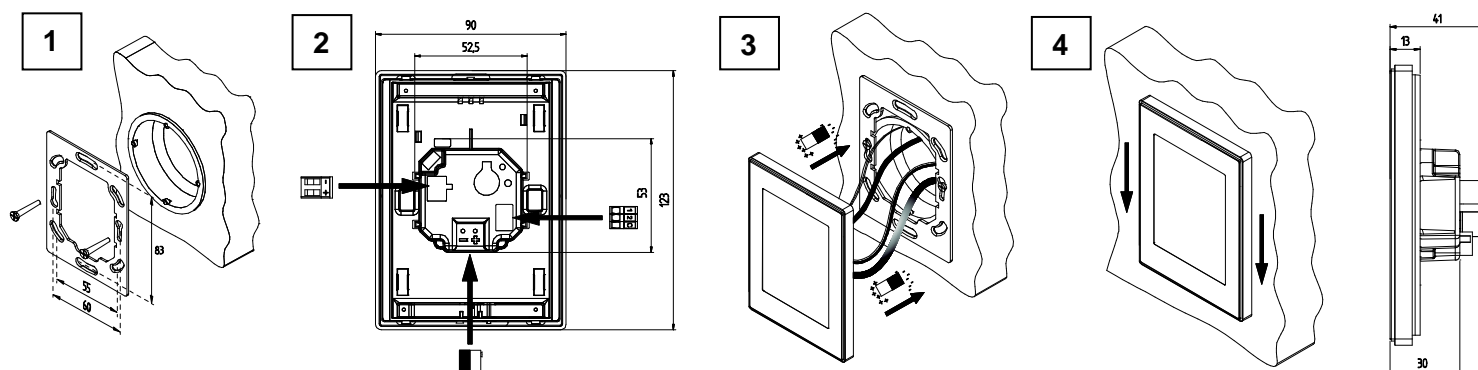
INSTALLATION OCH KOPPLINGSSCHEMA

Step 1: Montera den metallflänsen på apparatdosan.

Step 2: Anslut KNX buss på baksidan av Z41 Pro, såsom extern matning, den A/D ingångar och Ethernet anslutning.

Step 3: Passa Z41 Pro in metallisk del. Enheten passar in tack till magneter.

Step 4: Justera enheten så den sitter korrekt.



ALLMÄNA SKÖTSELRÅD

- Använd inte spray, lösningsmedel eller slipmedel som kan skada enheten.
- Rengör produkten med en ren, mjuk, fuktig trasa.

SÄKERHETSINSTRUKTIONER

- Elutrustning måste vara installerad och justerad bara av behörig personal som följer gällande föreskrifter.
- Anslut inte huvudspänning (230V) eller någon annan extern spänning någonstans på KNX-linje. Anslutning av externspänning kan äventyra säkerheten i hela KNX-systemet.
- Se till att det finns tillräckligt med isolering mellan växelströmskabel och KNX-linjen enligt gällande föreskrifter.
- Skydda enheten från regn eller hög fuktighet.
- Den WEEE logo betyder att enheten innehåller elektroniska delar och de måste kasseras på rätt sätt. Följ instruktioner på <http://zennio.com/weee-regulation>.