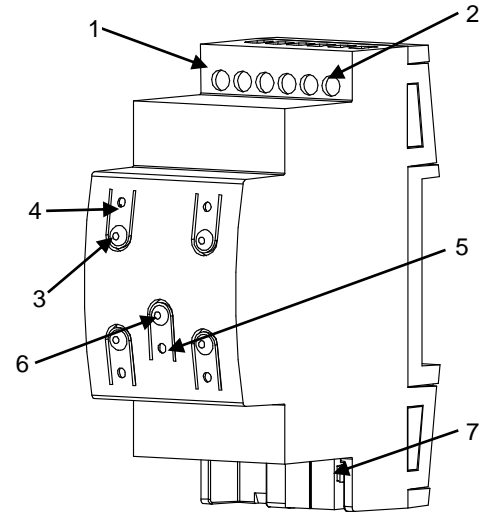


ΧΑΡΑΚΤΗΡΙΣΤΙΚΑ

- 4 προγραμματιζόμενες έξοδοι για έλεγχο βαλβίδων 230V.
- 4 θερμοστάτες
- 10 λειτουργίες λογικής.
- Αποθήκευση δεδομένων σε περίπτωση απώλειας τάσης..
- Χειροκίνητος έλεγχος μέσω μπουτόν και LED ένδειξης κατάστασης.
- Απαιτείται κοινή τροφοδοσία 230V και για τις 4 εξόδους.
- Περιλαμβάνει ολοκληρωμένη BCU KNX.
- Μέγεθος 67 x 90 x 35 mm (2 θέσεις πίνακα κατά DIN).
- Για τοποθέτηση σε ράγα DIN (EN 50022).
- Πλήρως συμμορφούμενο με τις οδηγίες CE (σήμα CE στην δεξιά πλευρά).



Σχήμα 1. HeatingBOX 230V 4X

1. 230V είσοδος	2. Έξοδοι βαλβίδων	3. Μπουτόν ελέγχου της εξόδου	4. LED ένδειξης κατάστασης της εξόδου
5. LED προγραμματισμού/ελέγχου	6. Μπουτόν προγραμματισμού/δοκιμών	7. Σύνδεση KNX	

Μπουτόν προγραμματισμού/ελέγχου: με σύντομο πάτημα η συσκευή μπαίνει σε κατάσταση προγραμματισμού. Εάν το μπουτόν είναι πατημένο την ώρα που συνδέουμε τη συσκευή στο KNX, μπαίνει σε κατάσταση ασφαλούς λειτουργίας. Εάν το μπουτόν είναι πατημένο για πάνω από 3 δευτερόλεπτα, η συσκευή μπαίνει σε κατάσταση δοκιμών.

LED προγραμματισμού/ελέγχου: Ένδειξη κατάστασης σε κατάσταση προγραμματισμού (κόκκινο). Όταν η συσκευή μπαίνει σε κατάσταση ασφαλούς λειτουργίας, αναβοσβήνει (κόκκινο) κάθε μισό δευτερόλεπτο. Όταν η συσκευή είναι σε κατάσταση χειροκίνητης λειτουργίας, το LED ανάβει με πράσινο χρώμα. Κατά την εκκίνηση της συσκευής (μετά από επανεκκίνηση ή απώλεια του KNX) και εάν η συσκευή δεν είναι σε κατάσταση ασφαλούς λειτουργίας, το LED αναβοσβήνει με κόκκινο χρώμα.

ΓΕΝΙΚΕΣ ΠΡΟΔΙΑΓΡΑΦΕΣ

ΧΑΡΑΚΤΗΡΙΣΤΙΚΟ		ΠΕΡΙΓΡΑΦΗ		
Είδος συσκευής		Ηλεκτρική συσκευή ελέγχου λειτουργιών		
Τροφοδοσία KNX	Τάση (τυπική)	29VDC SELV		
	Εύρος τάσης	21...31VDC		
	Μέγιστη κατανάλωση	Τάση	mA	mW
		29VDC (τυπική)	7,5	217,5
24VDC ⁽¹⁾	10	240		
Σύνδεση Bus		Τυπική κλέμμα KNX TP1 για μονόκλωνο καλώδιο 0.80mm Ø		
Εξωτερική τροφοδοσία		230V 50/60Hz (μόνο φάση, για τροφοδοσία βαλβίδας)		
Θερμοκρασία λειτουργίας		από 0°C έως +55°C		
Θερμοκρασία αποθήκευσης		από -20°C έως +55°C		
Υγρασία λειτουργίας (σχετική)		από 5 έως 95% RH (χωρίς συμπυκνώματα)		
Υγρασία αποθήκευσης (σχετική)		από 5 έως 95% RH (χωρίς συμπυκνώματα)		
Συμπληρωματικά χαρακτηριστικά		Κλάση B		
Κλάση προστασίας		II		
Τύπος λειτουργίας		Συνεχής λειτουργία		
Τύπος λειτουργίας συσκευής (action type)		Τύπος 1		
Περίοδος ηλεκτρικής καταπόνησης		Μεγάλη		
Βαθμός προστασίας		IP20, καθαρό περιβάλλον		
Εγκατάσταση		Ανεξάρτητη συσκευή για τοποθέτηση στο εσωτερικό ηλεκτρικών πινάκων σε ράγα DIN (EN 50022)		
Ελάχιστες αποστάσεις		Δεν απαιτείται		
Αντίδραση σε περίπτωση απώλειας KNX		Αποθήκευση δεδομένων ανάλογα με την παραμετροποίηση.		
Αντίδραση σε περίπτωση απώλειας KNX		Αλλαγή ανάκτησης δεδομένων ανάλογα με την παραμετροποίηση.		
Αντίδραση σε περίπτωση επανεκκίνησης του KNX		Το LED προγραμματισμού υποδηλώνει τη κατάσταση προγραμματισμού (κόκκινο) και τη κατάσταση δοκιμών (πράσινο). Κάθε LED εξόδου υποδηλώνει την κατάστασή της (σταθερό= ενεργή έξοδος, αναβοσβήνει= σφάλμα υπερφόρτωσης ή βραχυκυκλώματος)		
Βάρος		98g		
Δείκτης PCB CTI		175V		
Περιβλήμα		PC FR V0 ελεύθερο αλογόνου		

⁽¹⁾ Μέγιστη κατανάλωση στη χειρότερη δυνατή περίπτωση (μοντέλο KNX Fan-In)

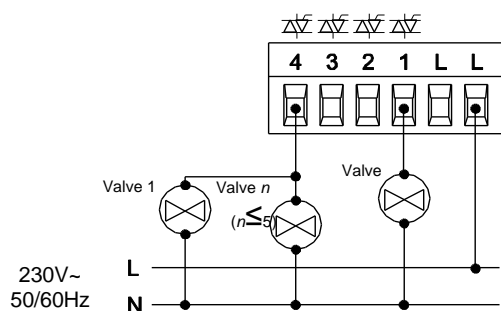
ΠΡΟΔΙΑΓΡΑΦΕΣ ΚΑΙ ΣΥΝΔΕΣΕΙΣ ΕΞΟΔΩΝ		
ΧΑΡΑΚΤΗΡΙΣΤΙΚΟ		ΠΕΡΙΓΡΑΦΗ
Αριθμός εξόδων		4
Τύπος εξόδου		Επαφή solid state ρελέ
Μέγιστες τιμές ανά έξοδο	Ποσότητα βαλβίδων ⁽²⁾	5
	Σταθερό ρεύμα	200mA (σε θερμοκρασία περιβάλλοντος 35°C)
	Ρεύμα εκκίνησης	2,5A
Προστασία από βραχυκύκλωμα		ΝΑΙ
Προστασία από υπερφόρτωση		ΝΑΙ
Τύπος σύνδεσης		Ακροδέκτης με βίδα
Διατομή καλωδίου		από 0.5 mm ² έως 2,5mm ² (26-12 AWG)

⁽²⁾ Η τιμή αυτή μπορεί να είναι ακόμα πιο δεσμευτική ανάλογα με το ρεύμα εκκίνησης και σταθερής λειτουργίας της βαλβίδας.

Επιτρέπεται η συνδεσμολογία πλέον της μιας βαλβίδας ανά έξοδο αρκεί να μην υπερβαίνεται το μέγιστο ρεύμα εξόδου.

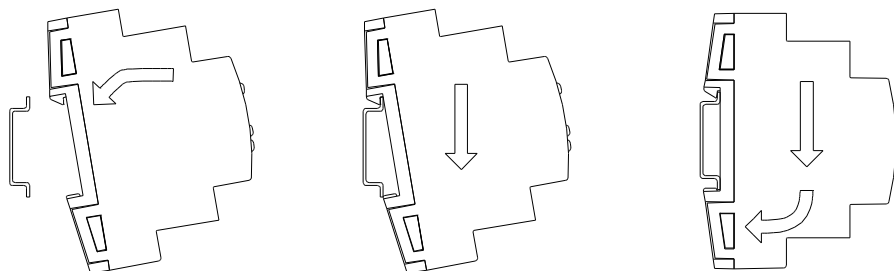
Σχήμα σύνδεσης αρκετών βαλβίδων ανά έξοδο

Σχήμα σύνδεσης μιας βαλβίδας ανά έξοδο

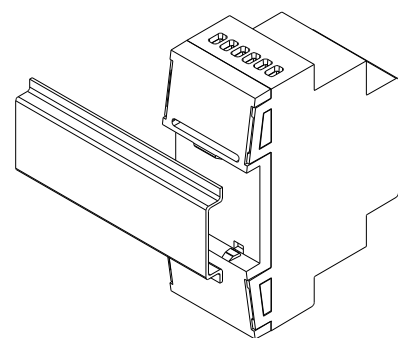
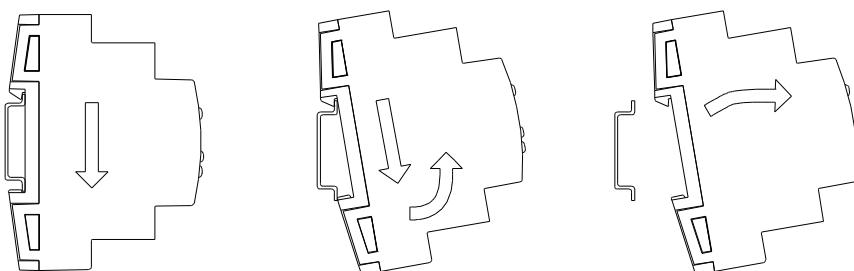


ΣΗΜΕΙΩΣΗ: Ταυτόχρονη σύνδεση μιας βαλβίδας σε πολλές εξόδους δεν επιτρέπεται.

Προσαρμόζοντας το HeatingBOX 230V 4X



Αφαιρώντας το HeatingBOX 230V 4X από ράγα



Σχήμα 2. Στερεώνοντας το HeatingBOX 230V 4X σε ράγα DIN

⚠ ΟΔΗΓΙΕΣ ΑΣΦΑΛΕΙΑΣ

- Η εγκατάσταση πρέπει να γίνεται μόνο από εξειδικευμένους επαγγελματίες σύμφωνα πάντα με τους νόμους και τους κανονισμούς κάθε χώρας.
- ΜΗΝ συνδέετε την τάση δικτύου (230V) ή οποιαδήποτε εξωτερική τάση σε οποιοδήποτε σημείο του KNX bus. Η σύνδεση οποιασδήποτε άλλης τάσης μπορεί να θέσει σε κίνδυνο ολόκληρο το σύστημα KNX. Η εγκατάσταση πρέπει να έχει πάντα επαρκή μόνωση ανάμεσα στην τάση δικτύου (230V) και στο KNX bus ή άλλα εξαρτήματα.
- Μετά την εγκατάσταση της συσκευής (εντός πίνακα ή ερμαρίου) δεν θα πρέπει να είναι προσβάσιμη απ' έξω.
- Κρατήστε τη συσκευή μακριά από νερό και μην την καλύπτετε με υφάσματα, χαρτιά ή οποιοδήποτε άλλο υλικό ενόσω είναι σε λειτουργία.
- Το λογότυπο WEEE επισημαίνει ότι αυτή η συσκευή περιλαμβάνει ηλεκτρονικά εξαρτήματα και πρέπει να αποσυρθεί βάση συγκεκριμένων οδηγιών που αναλυτικά αναφέρονται στον ιστότοπο <http://zennio.com/wEEE-regulation>.